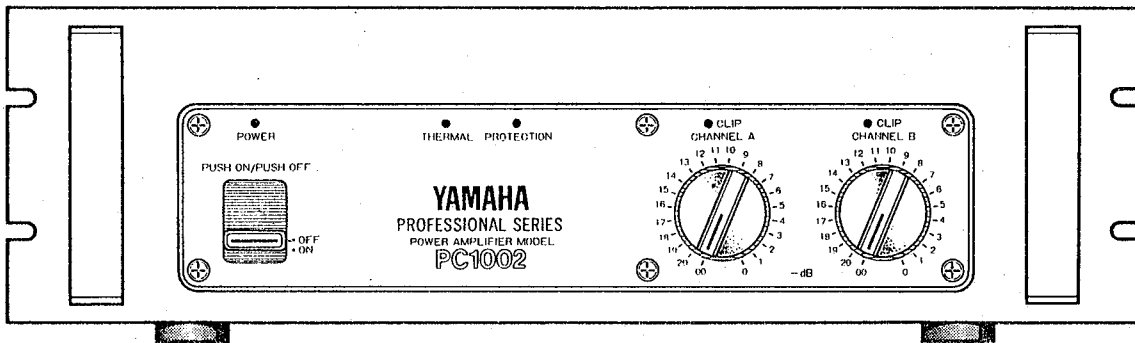


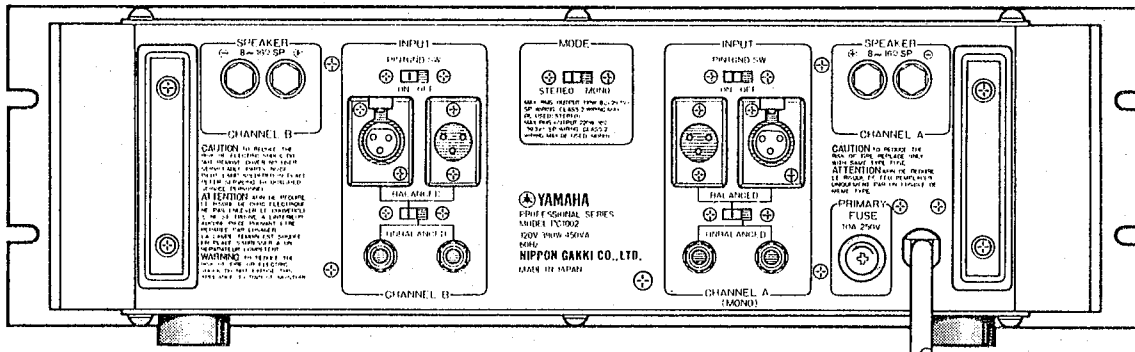
POWER AMPLIFIER PC1002

SERVICE MANUAL

FRONT PANEL



REAR PANEL



U.S. & CANADIAN MODELS

Accessories (付属品)



CONTENTS

SPECIFICATIONS (仕様)	1	CHECKS AND ADJUSTMENTS (調整・検査仕様)...	4
PERFORMANCE GRAPHS (特性図)	1	CIRCUIT BOARDS (シート図)	5 ~ 7
BLOCK DIAGRAM (ブロックダイアグラム)	2	SCHEMATIC DIAGRAM (総回路図)	
DIMENSIONS (寸法図)	2	PARTS LIST	8 ~ 13
DISASSEMBLY PROCEDURES (分解手順)	3		

006540

SINCE 1887



YAMAHA

NIPPON GAKKI CO., LTD. HAMAMATSU, JAPAN

Printed in Japan. 83.4.2.8k

SPECIFICATIONS (仕様)

POWER OUTPUT LEVEL

Continuous average sine wave power with less than 0.05%THD.
20Hz to 20kHz

Stereo, 8 ohms	100W + 100W
Stereo, 4 ohms	150W + 150W
Mono, 16 ohms	200W
Mono, 8 ohms	300W

FREQUENCY RESPONSE

10Hz to 50kHz, 8 ohms, 1W

	0 ⁺⁰ ₋₁ dB
--	----------------------------------

POWER BAND WIDTH

Stereo, 8 ohms, 50W 0.1%THD	10Hz to 100kHz
Mono, 16 ohms, 100W 0.1%THD	10Hz to 100kHz

TOTAL HARMONIC DISTORTION

Stereo, 8 ohms, 50W, 1kHz	Less than 0.005%
Stereo, 8 ohms, 50W, 20Hz to 20kHz	Less than 0.01%
Mono, 16 ohms, 100W, 1kHz	Less than 0.005%
Mono, 16 ohms, 100W, 20Hz to 20kHz	Less than 0.01%

INTER MODULATION DISTORTION

70Hz 7kHz mixed 4 : 1

Stereo, 8 ohms 50W	Less than 0.01%
Mono, 16 ohms 100W	Less than 0.01%

CROSTALK (CHANNEL SEPARATION)

Minimum attenuator setting	
8 ohms, 50W, 1kHz	80dB
8 ohms, 50W, 20Hz to 20kHz	70dB

DAMPING FACTOR

8 ohms, 1kHz	More than 180
8 ohms, 20Hz to 20kHz	More than 100

S/N RATIO

Input shorted at 12.47kHz	105dB
Input shorted at IHF A	110dB

SLEW RATE

Stereo 8 ohms	30V/μsec
Mono 16 ohms	55V/μsec

INPUT SENSITIVITY

Input level which produces 100W output into 8 ohms

	0dB (0.775V rms)
--	------------------

INPUT IMPEDANCE

Maximum attenuator setting	
Balanced input	50 kohms
Unbalanced input	25 kohms

VOLTAGE GAIN

Maximum attenuator setting	31.2dB
----------------------------	--------

RELAY MUTING TIME

From power on	4 ⁺² ₋₁ sec
---------------	-----------------------------------

INDICATORS

Power ON	LED
Protection (Relay OFF)	LED
Thermal Overload (85 ± 5 degrees C.)	LED
Clipping (1% THD)	LED

FRONT PANEL CONTROLS

Power Switch	Push-ON/Push-OFF
Input Attenuators	22 detent positions in -1dB steps (0, -1, -2 ... -20, ∞)

REAR PANEL CONTROLS

Mode switch	STEREO/MONO
Pin 1 GND Switch (XLR connectors)	ON/OFF
Balance/Unbalance Switch	BALANCED (XLR)/ UNBALANCED (PHONE)

POWER REQUIREMENTS

JAPANESE model	AC100V 50/60Hz
U.S. & CANADIAN models	AC120V 60Hz
GENERAL model	AC220/240V 50/60Hz

POWER CONSUMPTION

JAPANESE model	250W
U.S. & CANADIAN models	380W
GENERAL model	840W

DIMENSIONS

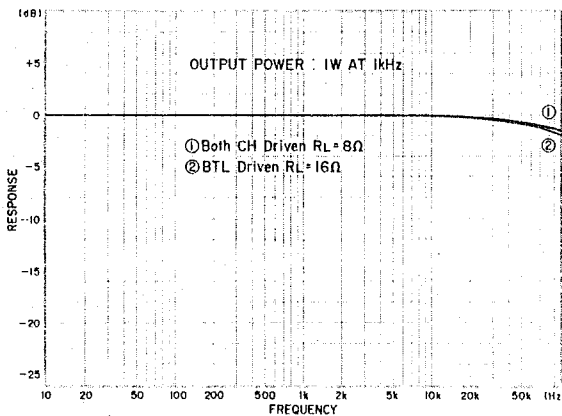
(W x D x H)	480 x 337 x 140mm (18-7/8" x 13-1/4" x 5-1/2")
WEIGHT	15.5 kg (34.2 lbs)

NOTE: U.S. & CANADIAN Models must be operated into 8 ohms in stereo mode and 16 ohms in mono mode in accordance with safety regulations.

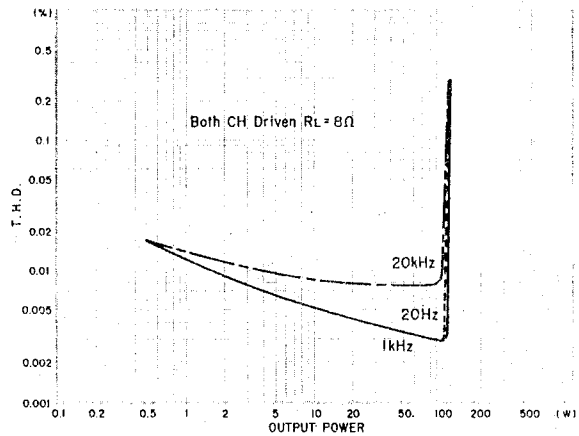
- 0dB is referenced to 0.775V rms.
- All specifications subject to change without notice.
- 0dB = 0.775V r.m.s. *仕様および外観は、改良のため予告なく変更することがあります。

PERFORMANCE GRAPHS (特性図)

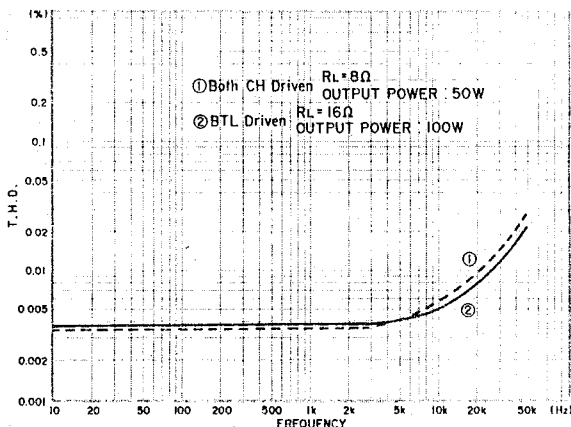
Frequency Response



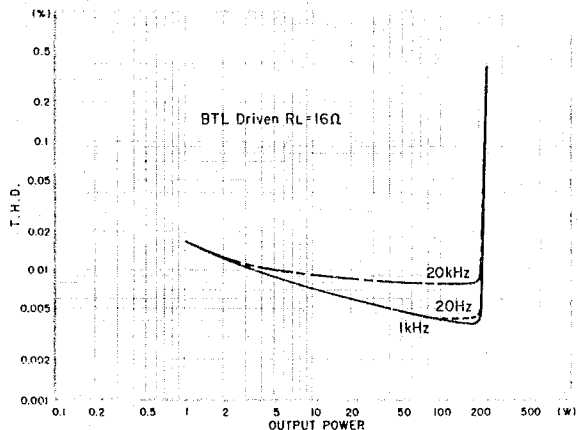
T.H.D. vs Output Power



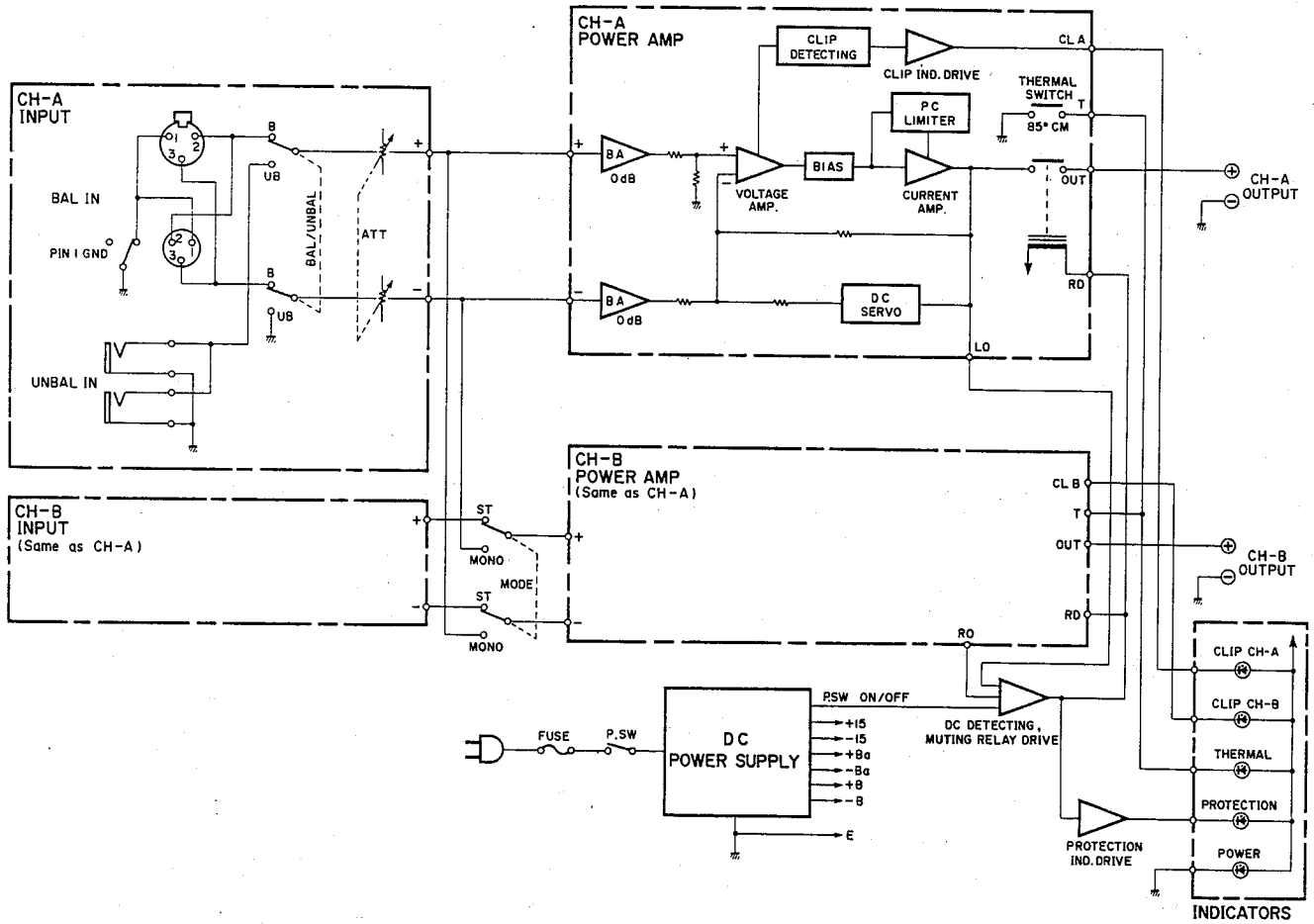
T.H.D. vs Frequency



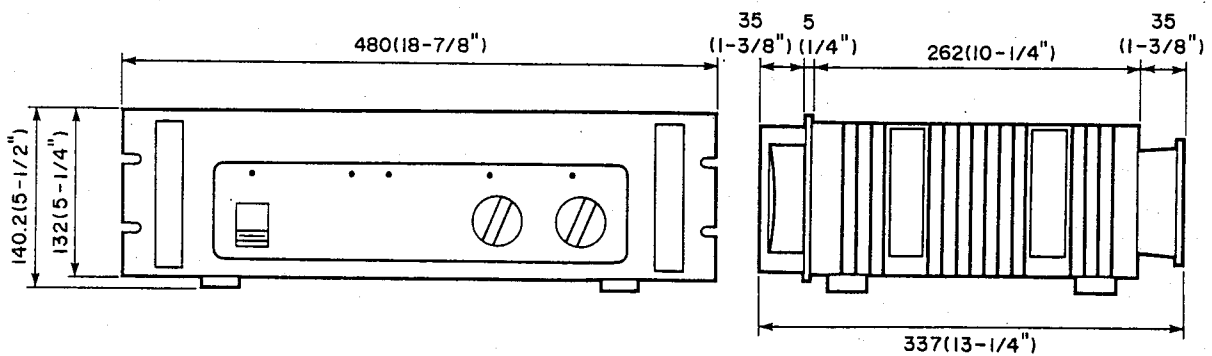
T.H.D. vs Output Power



BLOCK DIAGRAM (ブロックダイアグラム)



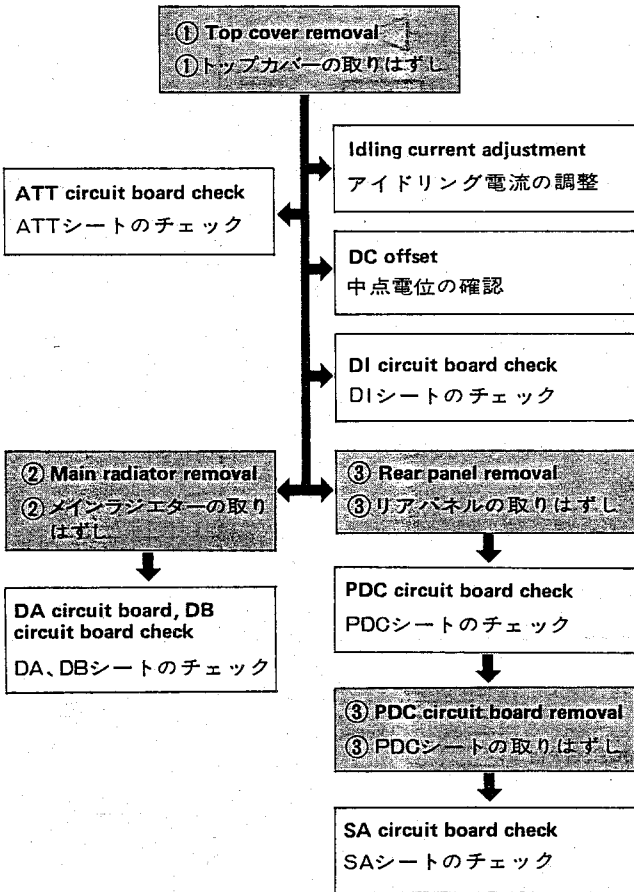
DIMENSIONS (寸法図)



Unit : mm (Inch)
 WEIGHT : 15.5 kg (34.2 lbs)

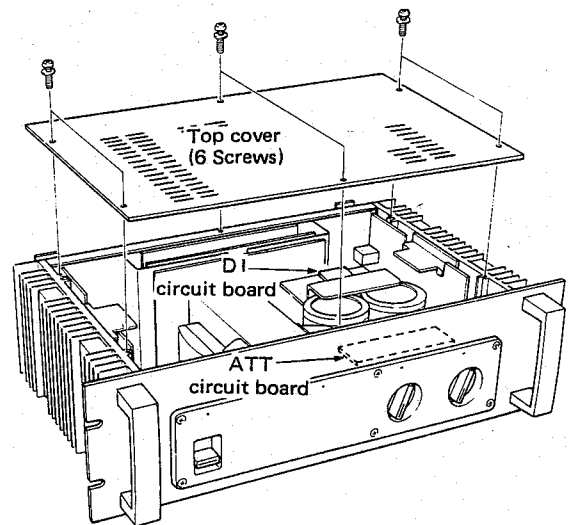
DISASSEMBLY PROCEDURES (分解手順)

FLOW CHART

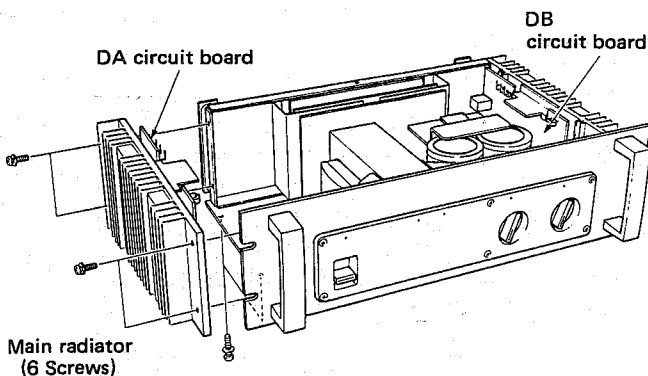


- When replacing parts, discharge by shorting between the terminals of capacitor with 8Ω 100W resistor.
- 部品交換の際、電源部の電解コンデンサーに電荷のたまっていることがありますので、8Ω 100W程度の抵抗でコンデンサーの端子間をショートし、放電してから行ってください。

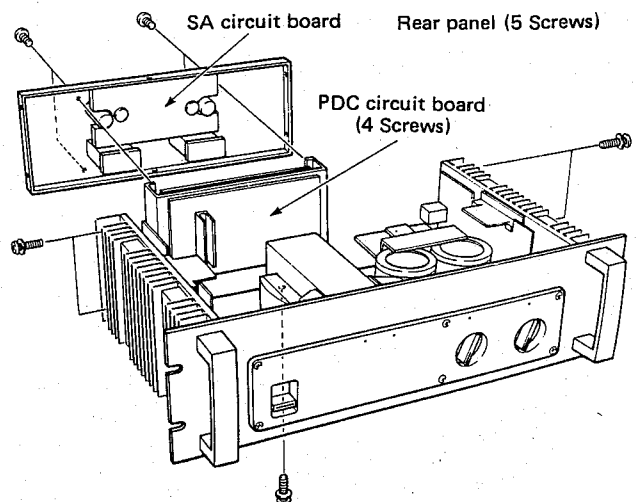
① TOP COVER REMOVAL (トップカバーの取りはずし)



② MAIN RADIATOR REMOVAL (メインラジエターの取りはずし)



③ REAR PANEL AND PDC CIRCUIT BOARD REMOVAL (リアパネルおよびPDCシートの取りはずし)



■CHECKS AND ADJUSTMENTS (調整・検査仕様)

BEFORE ADJUSTING

- Be sure to wait for about 5 minutes after turning the power switch on, in order for the main amp's operation to become stable.

1. Idling current adjustment

Turn the semi-fixed resistor (B 1k Ω) on the DA and the DB circuit board so that the voltage across the point of measurement CT and PE on each circuit board is 12mV \pm 0.5mV in a no signal condition.

2. DC offset

Check that the voltage across the point of measurement CT and E on the DA and the DB circuit board is 0 \pm 10mV in a no signal condition.

調整の前に

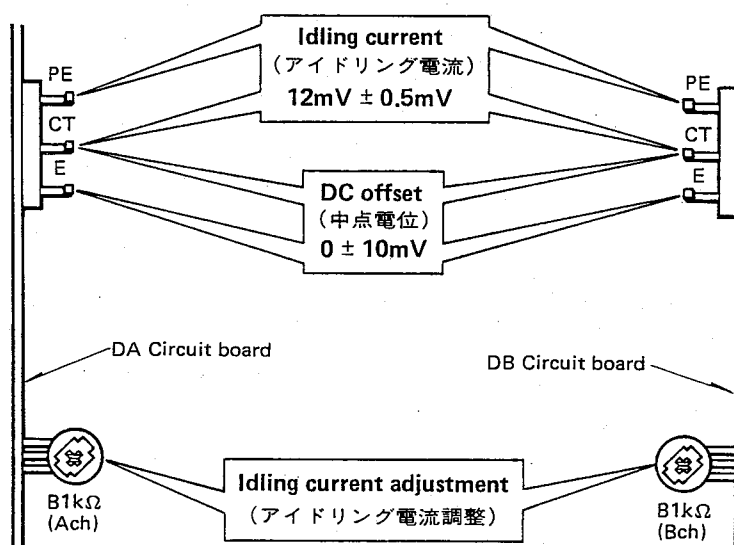
- メインアンプの動作を安定させるため、電源投入後5分間エージングを行なってください。

1. アイドリング電流の調整

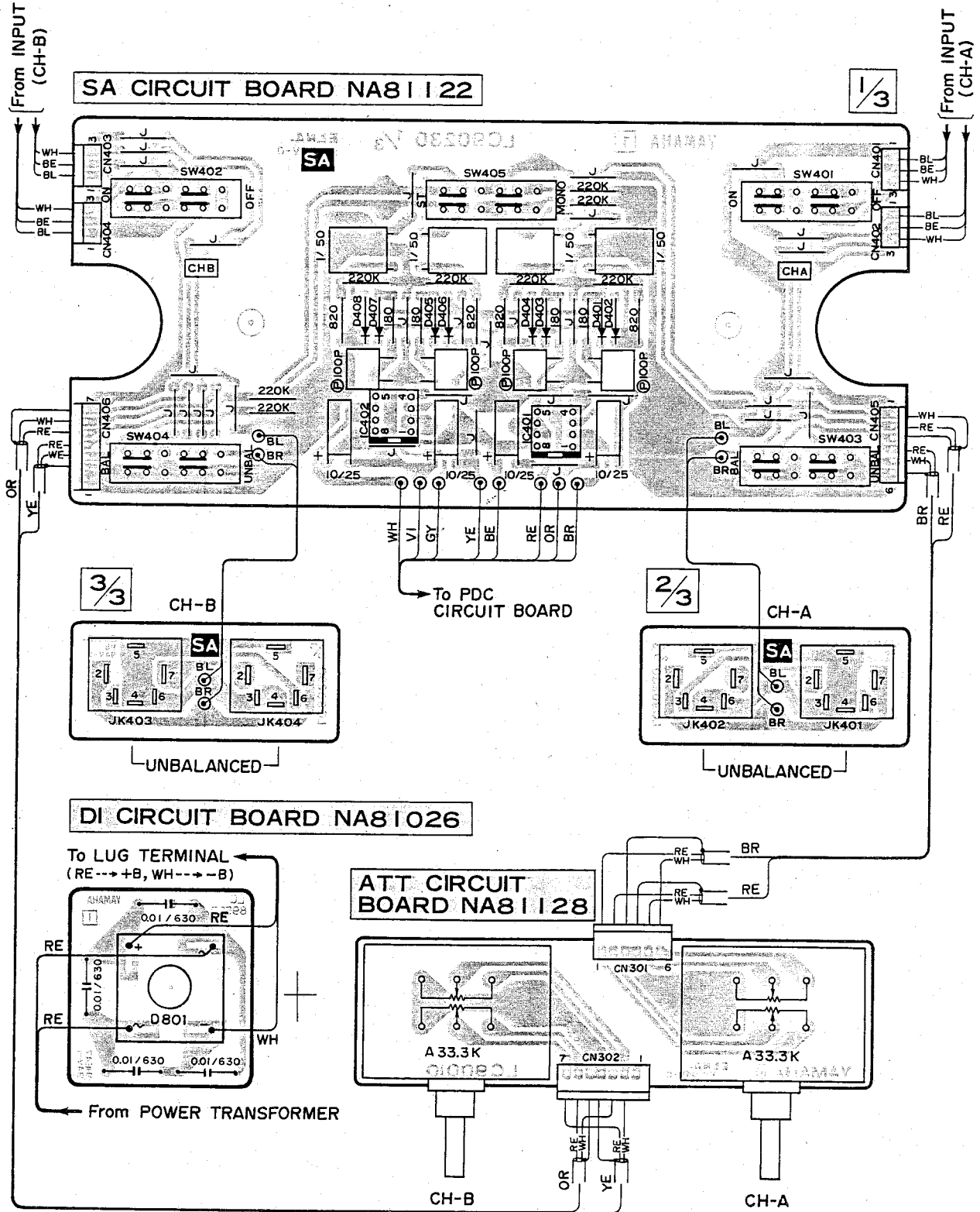
無信号時においてDAおよびDBシート内のテスト端子CT~PE間の電圧が12mV \pm 0.5mVになるよう、各シート内の半固定ボリューム(B1k Ω)を調整します。

2. 中点電位の確認

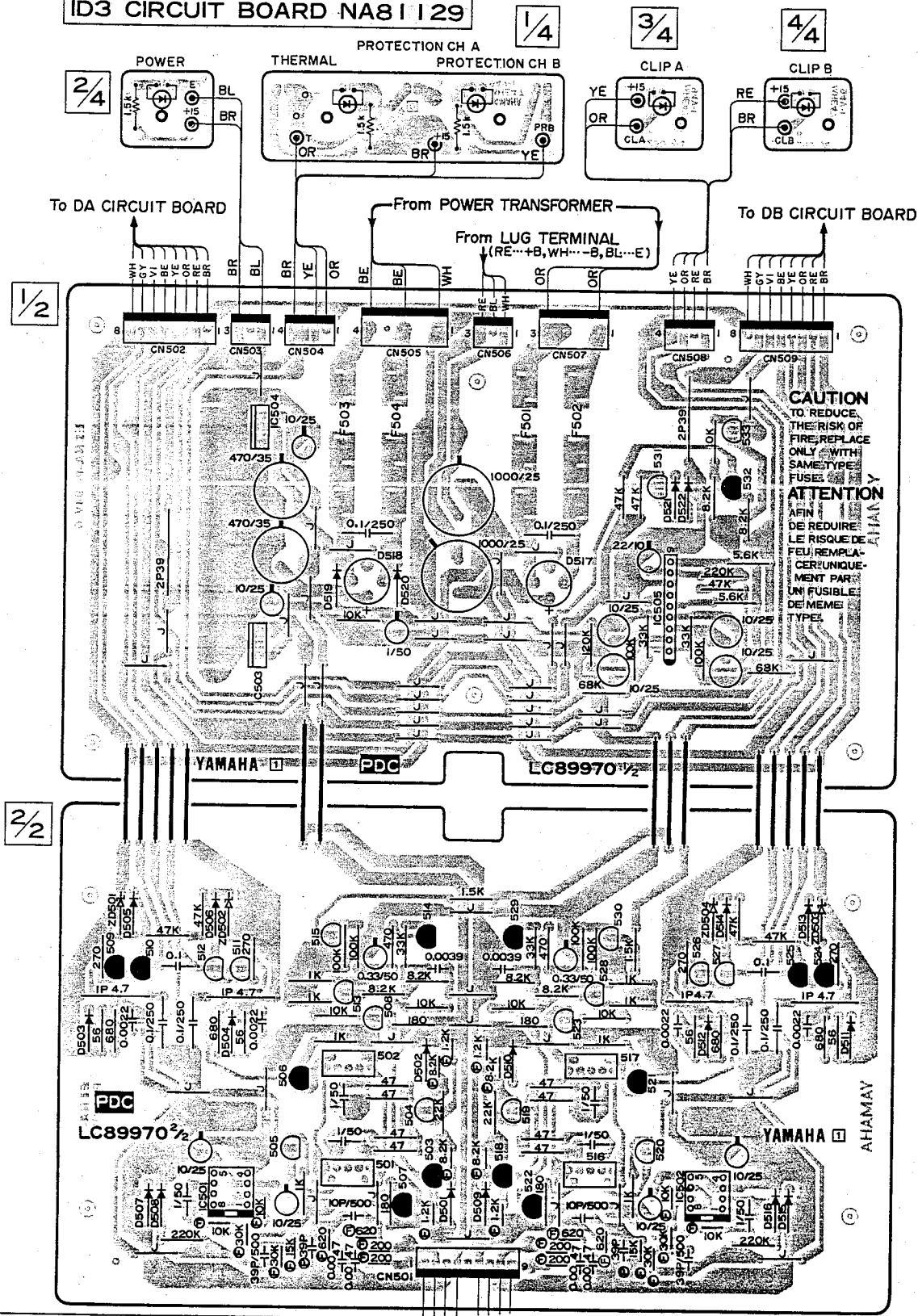
無信号時において、DAおよびDBシート内のテスト端子CT~E間の電圧が0 \pm 10mVであることを確認します。



■ CIRCUIT BOARDS <Parts side> (シート図<部品側>)



ID3 CIRCUIT BOARD NA81129

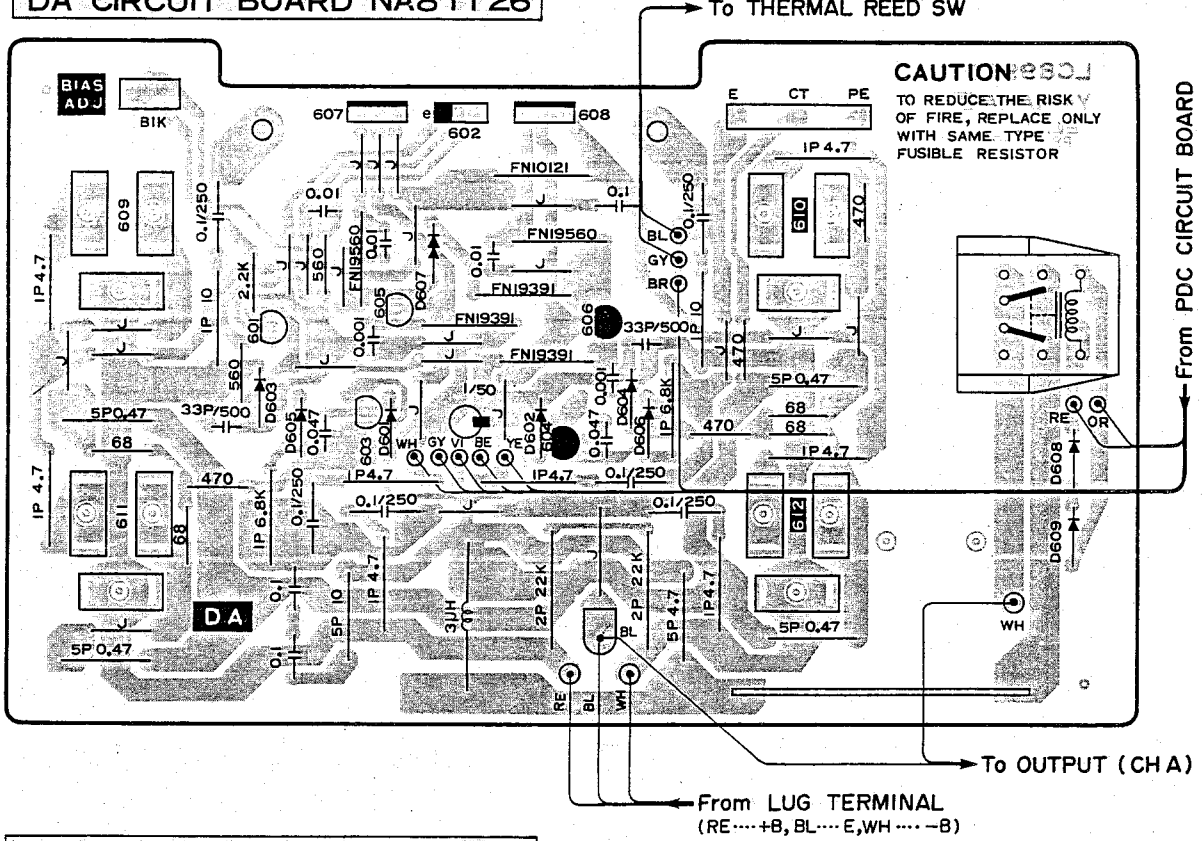


PDC CIRCUIT BOARD
 JAPANESE NA81123
 U.S. & CANADIAN NA81124
 GENERAL NA81125

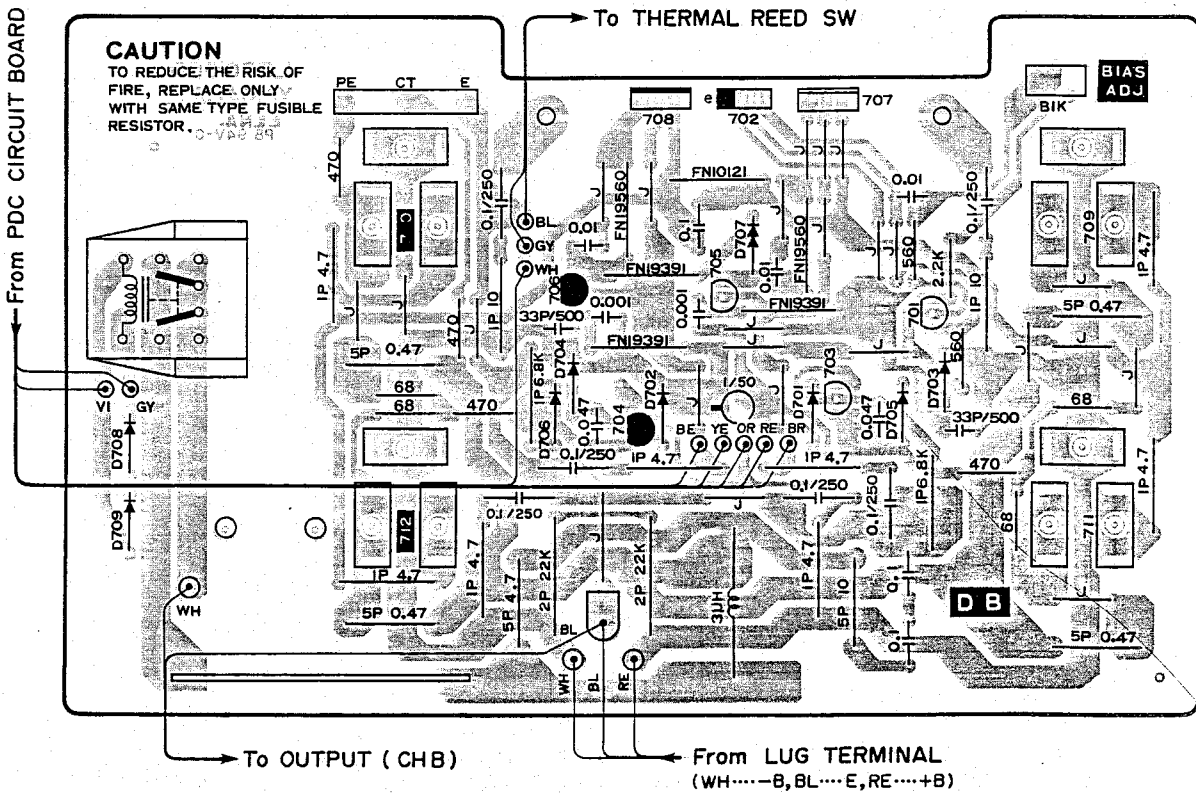
	JAPANESE	U.S. & CANADIAN	GENERAL
F501, 502	1 A 250V	UL 1 A 250V	Ⓢ 1A 250V
F503, 504	0.5A 250V	UL 0.5A 250V	Ⓢ 0.5AT 250V

CAUTION
 TO REDUCE THE RISK OF FIRE, REPLACE ONLY WITH SAME TYPE FUSES.
ATTENTION
 AFIN DE REDUIRE LE RISQUE DE FEU, REMPLACER UNIQUEMENT PAR UN FUSIBLE DE MEME TYPE.

DA CIRCUIT BOARD NA81126



DB CIRCUIT BOARD NA81127



PARTS LIST

PC1002

■CIRCUIT BOARDS & ELECTRICAL PARTS(シート及び電気部品)

Ref. No.	Part No.	Description	部 品 名	Remarks	Common Model	Markets	ランク
	NA 81 02 60	Circuit Board, DI	#81026	D I シ ー ト	PC2002M		110
	FZ 00 06 50	Mylar Film Cap.	0.01 μ F 630V	マ イ ラ ー コ ン			020
	iH 00 03 90	Diode	KBH-2504	ダ イ オ ー ド			090
※	NA 81 12 20	Circuit Board, SA	#81122	S A シ ー ト			180
※	UA 45 61 00	Mylar Cap.	1 μ F 50V	T F コ ン			030
※	FT 55 21 00	Polypropylene Cap.	100pF	ポ リ プ ロ コ ン			031
	iF 00 14 00	Diode	1SS82	ダ イ オ ー ド			021
※	iG 10 25 00	IC	NE5532	I C			060
	KA 40 11 10	Slide Switch		ス ラ イ ド ス イ ッ チ	PC2002M		040
	LB 20 15 40	Phone Jack		ホ ー ン ジ ャ ッ ク			030
	LB 30 09 60	Connector Base Pin	3P	2.5ピッチベースピン			010
	LB 60 29 90	"	6P	"			020
	LB 60 30 00	"	7P	"			031
※	NA 81 12 30	Circuit Board, PDC	#81123	P D C シ ー ト		J	240
※	NA 81 12 40	"	#81124	"		U,C	
※	NA 81 12 50	"	#81125	"		G	
	FA 15 32 20	Mylar Film Cap.	0.0022 μ F 50V	マ イ ラ ー コ ン			021
	FA 15 33 90	"	0.0039 μ F 50V	"			021
	FA 15 34 70	"	0.0047 μ F 50V	"			021
	FA 15 51 00	"	0.1 μ F 50V	"			021
※	FT 55 13 90	Polypropylene Cap.	39pF	ポ リ プ ロ コ ン			031
※	FU 35 11 00	Mica Cap.	10pF500V	F E マ イ カ コ ン			010
※	FU 35 13 90	"	39pF500V	"			010
※	FZ 00 06 80	Metalized Mylar Cap.	0.1 μ F250V	M M コ ン			021
※	UA 45 61 00	Mylar Cap.	1 μ F 50V	T F コ ン			030
	UK 34 71 00	Bipolar Electrolytic Cap.	10 μ F 25V	B P コ ン			010
	HL 31 34 70	Metal Oxide Film Resistor	4.7 Ω 1W	酸 金 被 膜 抵 抗			010
※	HL 32 43 90	"	39 Ω 2W	"			010
	HU 07 52 00	Metal Film Resistor	200 Ω	金 属 被 膜 抵 抗			021
	HU 07 56 20	"	620 Ω	"			021
	HU 07 61 20	"	1.2k Ω	"			021
	HU 07 68 20	"	8.2k Ω	"			021
	HU 07 71 00	"	10k Ω	"			021
	HU 07 71 50	"	15k Ω	"			021
	HU 07 73 00	"	30k Ω	"			021
	iA 09 14 30	Transistor	2SA914(R,S)	ト ラ ン ジ ス タ			041
	iA 09 99 10	"	2SA999(E,F)	"			031
	iA 10 15 20	"	2SA1015(Y)	"			031
	iC 18 15 20	"	2SC1815(Y)	"			031
	iC 19 53 40	"	2SC1953(R)	"			041
	iC 23 20 10	"	2SC2320(E,F)	"			031
	iZ 00 01 20	Dual Transistor	μ PA74V	デュアルトランジスタ			030
	iZ 00 01 30	"	μ PA75V	"			030
	iF 00 00 40	Diode	1S1555	ダ イ オ ー ド			010
	iH 00 04 70	"	1D4BI	"			030
	iH 00 07 20	"	WO3B	"			010
	iF 00 03 20	Zener Diode	WZ061	ツェナーダイオード			010
	iF 00 11 90	LED	TLR124	L E D			020
	iG 03 48 00	IC	TA7317P	I C			041
	iG 06 39 00	"	μ PC7815H	"			050

※New Parts (新規部品)

(ランク: Japanese Only)

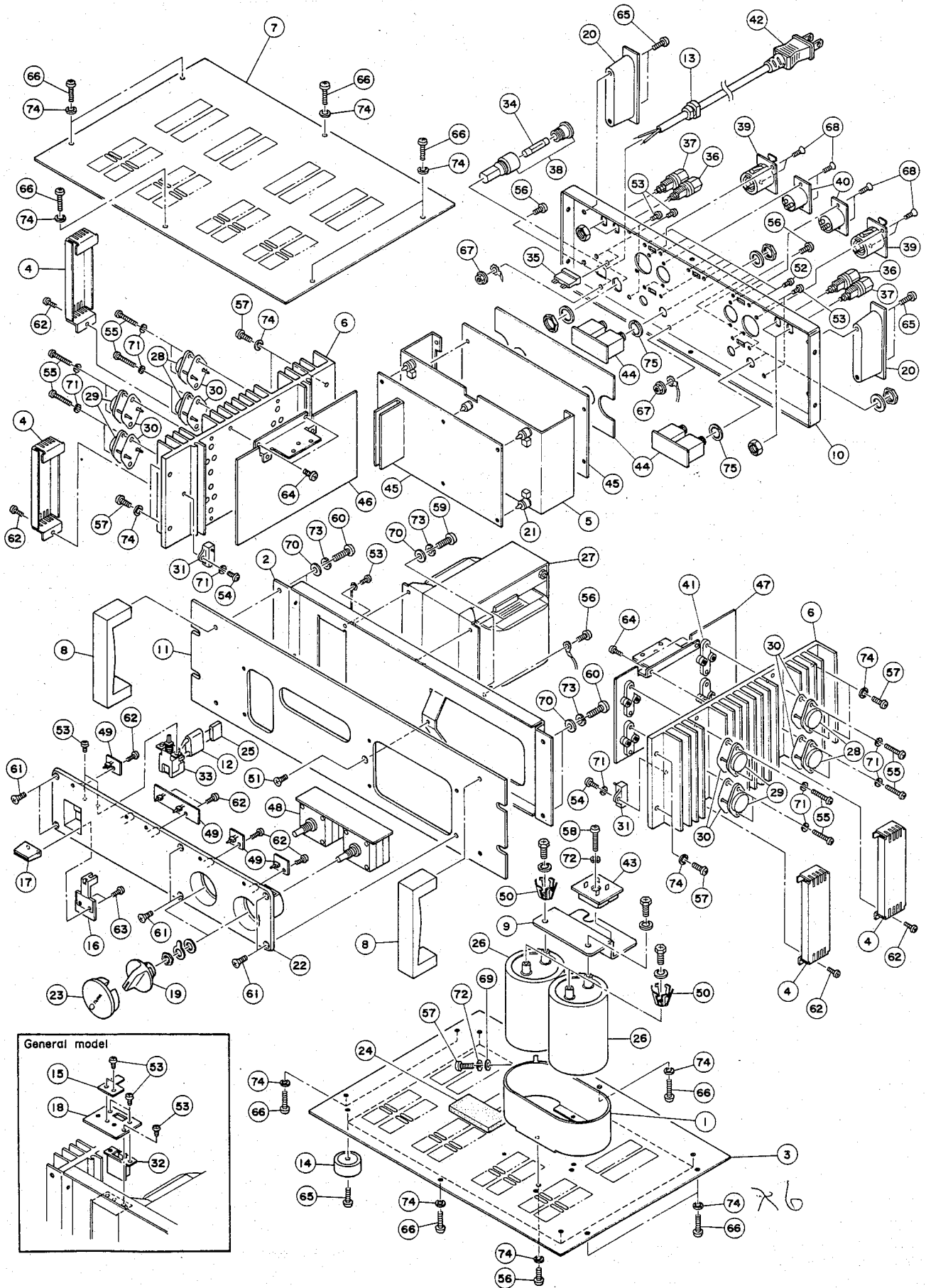
PC1002

Ref. No.	Part No.	Description	部 品 名	Remarks	Common Model	Markets	ランク
	iG 07:66:00	IC	TLO72CP	I C	PC2002M		040
	iG 07:75:00	"	μ PC7915H	"	PC2002M		050
	KB 00:03:10	Fuse	0.5A 250V	ヒ ュ ー ズ		J	010
	KB 00:03:30	"	1A 250V	"		J	010
	KB 00:11:50	"	500mA 250V	"		U,C	
	KB 00:10:60	"	1A 250V	"		U,C	
	KB 00:07:10	"	500mA 250V	"		G	
	KB 00:07:30	"	1A 250V	"		G	
	BA 80:08:10	Heat Sink		放 熱 板	PM-430		040
	CB 07:28:80	Insulation Bush		絶 縁 ブ ッ シ ュ			010
	iL 00:06:90	Mica Base		マ イ カ ベ ー ス			010
	LB 30:07:30	Connector Base Pin	3P	2.5ピッチベースピン			010
	LB 40:05:70	"	4P	"			010
	LB 60:24:90	"	8P	"			010
	LB 60:30:40	"	9P	"			031
	LB 30:14:50	Connectcon-Wafer	3P	コネクトコンウェハー			010
	LB 40:08:90	"	4P	"			020
	LB 20:15:30	Fuse Holder Pin		ヒューズホルダーピン			010
	ED 32:60:86	Bind Head Screw	M2.6x8 BL	バインド小ネジ	PACK		010
	EV 20:30:36	Flat Washer	M3 BL	平 座 金	"		010
	EV 30:00:36	Spring Washer	M3 Ye	ワ ッ シ ャ ー	"		010
	Ei 33:00:86	Bind Tapping Screw	3x8 BL	バインドタッピングネジ	"		010
	EV 42:30:36	Toothed Lock Washer	B3S BL	歯 付 座 金	"		010
*	NA 81:12:60	Circuit Board, DA	#81126	D A シ ー ト			180
*	NA 81:12:70	" DB	#81127	D B シ ー ト			180
	FA 15:31:00	Mylar Film Cap.	0.001 μ F 50V	マ イ ラ ー コ ン			021
	FA 15:41:00	"	0.01 μ F 50V	"			021
	FA 15:44:70	"	0.047 μ F 50V	"			021
	FA 15:51:00	"	0.1 μ F 50V	"			021
	FU 35:13:30	Mica Cap.	33pF 500V	F E マ イ カ コ ン			010
	FZ 00:06:80	Metalized Mylar Cap.	0.1 μ F 250V	M M コ ン			021
	HL 31:34:70	Metal Oxide Film Resistor	4.7 Ω 1W	酸 金 被 膜 抵 抗			010
	HL 31:41:00	"	10 Ω 1W	"			010
	HL 31:66:80	"	6.8k Ω 1W	"			010
	HL 32:72:20	"	22k Ω 1W	"			010
	HM 65:24:70	Wire Wound Resistor	0.47 Ω 5W	セ メ ン ト 抵 抗			020
	HM 65:34:70	"	4.7 Ω 5W	"			020
	HM 65:41:00	"	10 Ω 5W	"			020
*	HW 90:51:20	Fuse Resistor	65mA 120 Ω	ヒ ュ ー ズ 抵 抗	FN10121		021
	HW 99:45:60	"	67mA 56 Ω	"	FN19560		021
	HW 99:53:90	"	25mA 390 Ω	"	FN19391		021
	HY 00:02:50	Semi Variable Resistor	B1k Ω	半 固 定 抵 抗			030
	GD 90:01:90	Coil	3 μ H	空 芯 コ イ ル			030
	iA 09:14:30	Transistor	2SA914(R,S)	ト ラ ン ジ ス タ			041
	iA 09:68:20	"	2SA968B(R,O,Y)	"			030
	iA 09:99:10	"	2SA999(E,F)	"			031
	iC 18:15:20	"	2SC1815(Y)	"			031
	iC 19:53:40	"	2SC1953(R)	"			041
	iC 22:38:20	"	2SC2238B(R,O,Y)	"			041
	iC 23:20:10	"	2SC2320(E,F)	"			031
	iF 00:00:40	Diode	1S1555	ダ イ オ ー ド			010

*New Parts (新規部品)

[ランク: Japanese Only]

1 EXPLODED VIEW (分解図)



Ref. No.	Part No.	Description	部 品 名	Remarks	Common Model	Markets	ランク
1	AA 80:32:10	Holder, Electrolytic Cap	ケミコンホルダー		P2100		040
2	AA 80:45:70	Sub Panel	サブパネル		P2100		070
3	AA 80:52:10	Bottom Cover	ボトムカバー		P2100		080
4	AA 80:52:30	Transistor Cover	トランジスタカバー		P2100	J,G	030
※	AA 80:45:80	"	"		P2100	U,C	
※	AA 82:57:60	Shield Plate	シールド板				050
6	BA 80:18:90	Main Radiator	メインラジエーター		P2100		130
7	BA 80:19:10	Top Cover	トップカバー		P2100	J,G	120
※	BA 80:80:60	"	"			U,C	
8	BA 80:19:50	Handle	アンプハンドル		P2100		070
※	BA 80:79:30	Plate, Electrolytic Cap	ケミコンプレート				040
※	BA 80:79:40	Rear Panel	リアパネル			J	100
※	BA 80:79:50	"	"			U,C	
※	BA 80:79:60	"	"			G	
※	BA 80:80:70	Panel	パネル				140
12	CB 07:21:90	Capacitor Cover	コンデンサーカバー			J	010
※	CB 08:19:40	"	"			U,C	
13	CB 07:77:30	Cord Stopper	コードストッパー			J,U,C	021
※	CB 82:57:00	Cord Bush	コードブッシュ			G	
14	CB 80:65:90	Foot	ゴム脚		P2200		010
15	CB 80:66:30	VS Stopper	V S ストッパー			G	
16	CB 80:66:90	Slider for Push Switch	パワースイッチスライダー		P2200		020
17	CB 80:67:00	Knob, Power Switch	パワースイッチツマミ		P2200		080
18	CB 80:68:40	Insulation Plate	V S インシュレーター			G	
19	CB 80:81:40	Attenuator Knob	アッテネーターノブ		F1030		050
20	CB 80:86:50	Cord Reel	コードリール		P2100		030
21	CB 81:78:10	PC Support	P C サポート				010
※	NB 82:55:90	Panel Escutcheon Assembly	パネルエスカッションAss'y				100
23	CB 82:57:40	Control Lock	ノブロック		PC2002M		020
※	CB 82:81:70	Anti Vibration Rubber	防振ゴム				010
25	FZ 00:01:10	Spark Suppressor	スパークキラー	0.033 μ F + 120 Ω 125V		J	030
※	FZ 00:11:50	"	"	0.033 μ F + 120 Ω 125V		U,C	
26	FZ 00:10:10	Electrolytic Cap	ケミコン	15000 μ F 80V	P2100		140
※	GA 83:04:00	Power Transformer	電源トランス			J	260
※	GA 83:05:00	"	"			U,C	
※	GA 83:06:00	"	"			G	
28	iX 80:02:00	Transistor	トランジスタ	2SA1117			08*
29	iX 80:02:10	"	"	2SC2608			08*
30	iL 00:02:30	Mica Base	マイカベース	AC201			010
31	KA 00:00:70	Thermal Reed Switch	サーマルガード		Jx51B		060
32	KA 40:04:10	Slide Switch	スライドスイッチ		P2200	G	
33	KA 80:02:20	Push Switch	ブッシュスイッチ	125V 10A		J	050
※	KA 80:02:00	"	"			U,C	
※	KA 80:06:90	"	"	5/80V 250V		G	
34	KB 00:14:90	Fuse	ヒューズ	10A 250V		J	010
※	KB 00:13:90	"	"	10A 250V		U,C	
※	KB 00:07:80	"	"	T5A 250V		G	
35	LA 00:07:60	Lug Terminal	ラグ端子板	2P			020
36	LA 00:34:00	Speaker Terminal	スピーカーターミナル	Red	P2100	J,G	050
※	LA 00:33:80	"	"	Red		U,C	
37	LA 00:34:10	"	"	Black		J,G	050
※	LA 00:33:90	"	"	Black		U,C	
38	LB 20:04:90	Fuse Holder	ヒューズホルダー			J,U,C	041

※New Parts (新規部品)

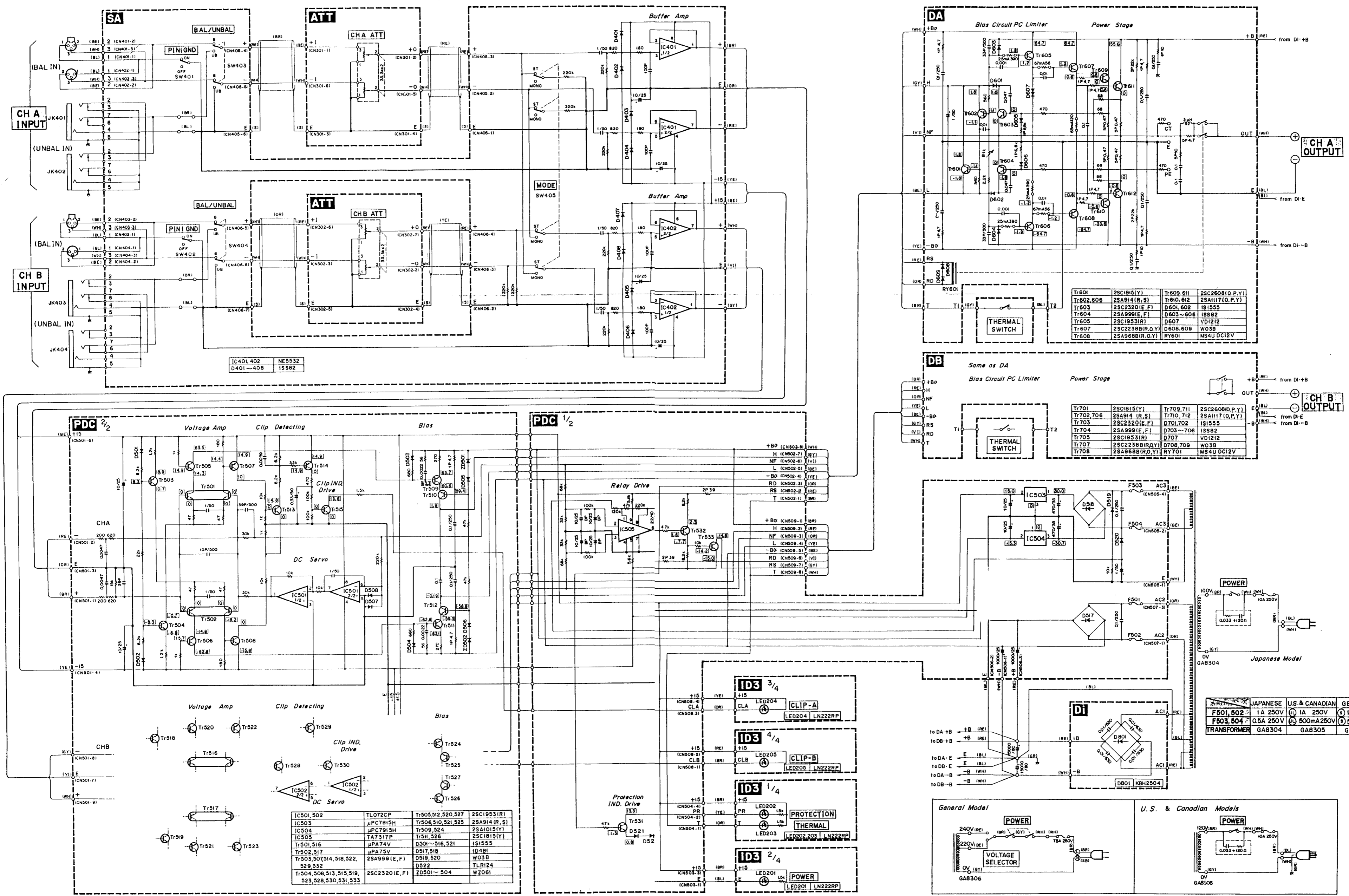
(ランク: Japanese only)

Ref. No.	Part No.	Description	部 品 名	Remarks	Common Model	Markets	ランク
38	LB 20:05:90	Fuse Holder		ヒューズホルダー		G	
39	LB 30:10:90	Connector	HA16PR-3S	キャノンソケット	EM-100II		080
40	LB 30:11:00	"	HA16R-3P	"	Q1027		060
41	LB 60:26:70	Socket		トランジスタソケット			020
42	MG:00:06:10	Power Cord		電 源 コ ー ド	P2100	J	060
"	MG:00:02:70	"		"		U,C	
"	MG:00:11:30	"		"		G	
43	NA 81:02:60	Circuit Board, DI	#81026	D I シ ー ト	PC2002M		110
44	NA 81:12:20	" , SA	#81122	S A シ ー ト			180
45	NA 81:12:30	" , PDC	#81123	P D C シ ー ト		J	240
"	NA 81:12:40	" , PDC	#81124	"		U,C	
"	NA 81:12:50	" , PDC	#81125	"		G	
46	NA 81:12:60	" , DA	#81126	D A シ ー ト			180
47	NA 81:12:70	" , DB	#81127	D B シ ー ト			180
48	NA 81:12:80	" , ATT	#81128	A T T シ ー ト			130
49	NA 81:12:90	" , ID3	#81129	I D 3 シ ー ト			060
50	BB 06:85:40	Lug Terminal		ラ グ 端 子			020
51	EB 04:01:06	Flat Head Screw	4×10	皿 小 ネ ジ			010
52	ED 02:60:56	Bind Head Screw	2.6×5	バ イ ン ド 小 ネ ジ			010
53	ED 33:00:66	"	3×6 BL	"			010
54	ED 33:00:86	"	3×8 BL	"			010
55	ED 33:01:86	"	3×18 BL	"			010
56	ED 34:00:86	"	4×8 BL	"			010
57	ED 34:01:26	"	4×12 BL	"			010
58	ED 34:02:06	"	4×20 BL	"			010
59	ED 35:01:26	"	5×12 BL	"			010
60	ED 35:01:66	"	5×16 BL	"			010
61	EF 34:01:06	Oval Head Screw	M4×10 BL	丸 皿 小 ネ ジ			010
62	Ei 33:00:86	Bind Head Tapping Screw	3×8 BL	バ イ ン ド タ ッ プ イ ン グ ネ ジ			010
63	Ei 33:01:66	"	3×16 BL	"			010
64	Ei 34:00:86	"	4×8 BL	"			010
65	Ei 34:01:26	"	4×12 BL	"			010
66	Ei 34:01:66	"	4×16 BL	"			010
67	EK 80:06:20	Flange Nut	M4	六 角 フ ラ ン ジ ナ ッ ト			010
68	EM 23:01:06	Oval Head Tapping Screw	3×10	丸 皿 タ ッ プ イ ン グ ネ ジ			010
69	EV 20:30:46	Flat Washer	4S BL	平 座 金			010
70	EV 20:30:56	"	5S BL	"			010
71	EV 30:33:06	Spring Washer	3S BL	バ ネ 座 金			010
72	EV 30:34:06	"	4S BL	"			010
73	EV 30:35:06	"	5S BL	"			010
74	EV 41:00:46	Toothed Lock Washer	A4S BL	歯 付 座 金			010
75	EV 41:00:98	"	A9S BL	"			010

*New Parts (新規部品)

[ランク: Japanese only]

SCHEMATIC DIAGRAM (総回路図)

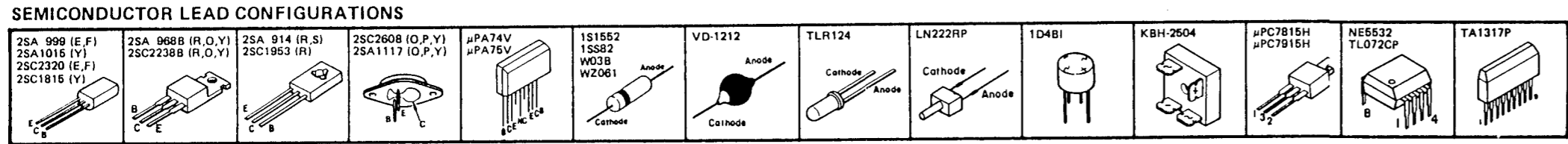


IC401, 402	NE5532
D401~408	1S582

Tr601	2SC1815(Y)	Tr609 611	2SC2608(O.P.Y)
Tr602 606	2SA914(R,S)	Tr610 612	2SA1117(O.P.Y)
Tr603	2SC2320(E,F)	D601 602	1S1555
Tr604	2SA999(E,F)	D603~606	1S582
Tr605	2SC1953(R)	D607	VD1212
Tr607	2SC2338(R,O,Y)	D608 609	W03B
Tr608	2SA968B(R,O,Y)	Tr601	MS4U DC12V

Tr701	2SC1815(Y)	Tr709 711	2SC2608(O.P.Y)
Tr702 706	2SA914(R,S)	Tr710 712	2SA1117(O.P.Y)
Tr703	2SC2320(E,F)	D701 702	1S1555
Tr704	2SA999(E,F)	D703~706	1S582
Tr705	2SC1953(R)	D707	VD1212
Tr707	2SC2338(R,O,Y)	D708 709	W03B
Tr708	2SA968B(R,O,Y)	Tr701	MS4U DC12V

IC501, 502	TL072CP	Tr505, 512, 520, 527	2SC1953(R)
IC503	μPC7815H	Tr506, 510, 521, 525	2SA914(R,S)
IC504	μPC7915H	Tr509, 524	2SA1015(Y)
IC505	TA7317P	Tr511, 526	2SC1815(Y)
Tr501, 516	μPA74V	D501~516, 521	1S1555
Tr502, 517	μPA75V	D517, 518	1D481
Tr503, 507, 514, 518, 522, 529, 532	2SA999(E,F)	D519, 520	W03B
Tr504, 508, 513, 515, 519, 523, 528, 530, 531, 533	2SC2320(E,F)	D522	TLR124
		D502~504	WZ061



- WIRE COLOR ABBREVIATIONS**
- BE ▶ Blue
 - BR ▶ Brown
 - BL ▶ Black
 - GY ▶ Gray
 - OR ▶ Orange
 - RE ▶ Red
 - SB ▶ Sky Blue
 - VI ▶ Violet
 - WH ▶ White
 - YE ▶ Yellow

• All voltages measured with a DMM under no-signal condition.
 • 電圧は内部抵抗10MΩの電圧計で測定した無信号時の値です。

JAPANESE		U.S. & CANADIAN		GENERAL	
F801, 802	1A 250V	1A 250V	1A 250V	1A 250V	1A 250V
F803, 804	0.5A 250V	0.5A 250V	0.5A 250V	0.5A 250V	0.5A 250V
TRANSFORMER	GAB304	GAB305	GAB306	GAB306	GAB306

